

# NIVÅVÄLJARE NV-2 DSI

Installationsanvisning  
Best. nr 13169A E-nr. 13 060 64

## Beskrivning



Nivåväljaren NV-2 DSI är avsedd att användas till HF-armaturer med digital kommunikation och att styras av närvarogivare. Med nivåväljaren kan växling ske mellan två förinställda belysningsnivåer, t.ex. 3 % och 80 % ljus. Det ger ett valbart grundljus och en besparing under normaldrift. Arbetsprincipen att växla mellan två förinställda lägen minskar väsentligt på slitaget av ljuskällorna.

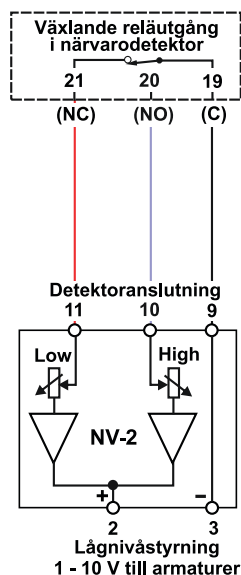
Denna typ av belysningsanläggningar är lämpliga i utrymmen där många tändningar kan förekomma. Exempel på detta kan vara trapphus, garage, korridorer och kulvertar.

NV-2 DSI har två stycken potentiometrar anpassade för inställning av digital DSI-nivå, 1-255 (1 - 100% belysningsnivå). Om belysningen tänds utan DSI-signal, lyser den med full effekt (t.ex. vid avbrott på DSI-ledning).

Kapslingen är anpassad för montering på DIN-skene i apparatskåp.



Figur 1. NV-2 DSI



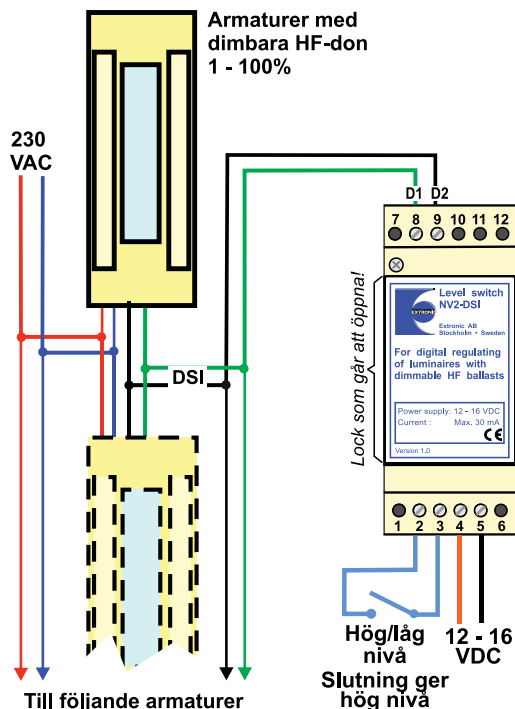
Figur 2. Blockschema

## Teknisk specifikation

Spänning:	12 - 16 VDC
Stöm:	Max. 30 mA
DSI:	Följer DSI-standard för reglering av ljusstyrka. Stödjer ej "Backward channel" för rapportering av trasiga lysrör och armaturer.
Mått (B x H x D):	36 x 90 x 75 mm (2 moduler).
Färg:	Grå

## Montering / installation

NV-2 DSI monteras enkelt på DIN-skene i normkapsling. Anslutning utförs enligt figur 3.

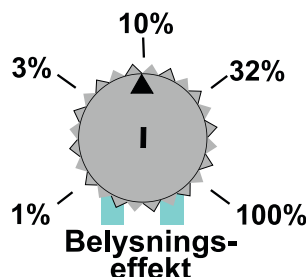


Figur 3. Anslutning.

## Inställning

Belysningsnivåerna ställs in med potentiometrarna "Low level" och "High level". På potentiometer "High level" ställs den högre belysningsnivån in och på potentiometer "Low level" ställs den lägre belysningsnivån.

Potentiometrarna bestämmer belysningsnivån 1 - 100% (1 - 255).



Vissa armaturer kan bara reglera belysningsnivån mellan 10 - 100 %

Se även "Blockschema" Fig. 2.

